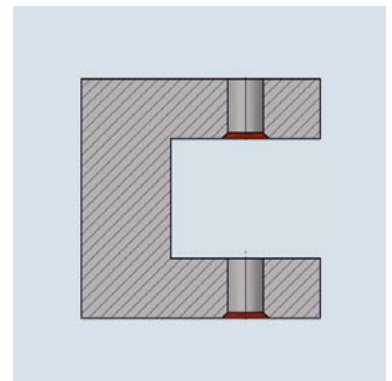
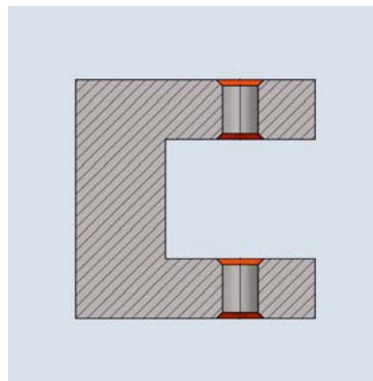


SNAP 2/3/4

Micro outil pour chanfreinage ou ébavurage d'alésages, économique et simple, en poussant et en tirant en une seule opération. Changement facile et rapide du couteau. A partir de $\varnothing 2\text{mm}$.



Outil d'ébavurage SNAP2 $\varnothing 2.0\text{mm} - 2.9\text{mm}$

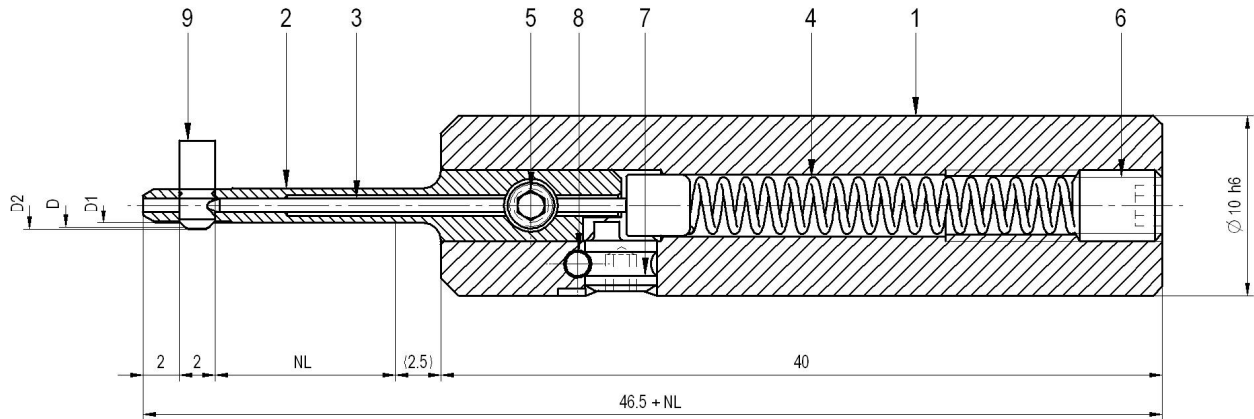


Tableau					
Perçage- \varnothing	Max. Chanfrein	Outil- \varnothing	Max.- \varnothing	Outils complet sans couteau	
d	D	D1	D2	NL 10mm	NL 20mm
2.0	2.4	1.95	2.6	SNAP2/2.0/10	SNAP2/2.0/20
2.1	2.6	2.05	2.8	SNAP2/2.1/10	SNAP2/2.1/20
2.2	2.6	2.15	2.8	SNAP2/2.2/10	SNAP2/2.2/20
2.3	2.8	2.25	3.0	SNAP2/2.3/10	SNAP2/2.3/20
2.4	2.8	2.35	3.0	SNAP2/2.4/10	SNAP2/2.4/20
2.5	3.0	2.45	3.2	SNAP2/2.5/10	SNAP2/2.5/20
2.6	3.0	2.55	3.2	SNAP2/2.6/10	SNAP2/2.6/20
2.7	3.2	2.65	3.4	SNAP2/2.7/10	SNAP2/2.7/20
2.8	3.2	2.75	3.4	SNAP2/2.8/10	SNAP2/2.8/20
2.9	3.4	2.85	3.6	SNAP2/2.9/10	SNAP2/2.9/20

Pièces détachées		
Pos.	Description	Référence
1	Corps d'outil	GH-Q-G-5024
	Corps d'outil assemblé: avec excentrique GH-S-E-0031, goupille fendue GH-C-E-0811	GH-Q-G-0525
2	Porte-couteau	Voir page suivante
3	Pion de blocage	Voir page suivante
4	Ressort	GH-H-F-0047
5	Vis de blocage M3x3.3	GH-H-S-1075
6	Vis de réglage M4x5 DIN913	GH-H-S-0134
7	Excentrique	GH-S-E-0031
8	Goupille fendue	GH-C-E-0811
9	Couteau	Voir page suivante

Porte-couteau pos. 2		
Outil référence	Porte-couteau référence	
	NL 10mm	NL 20mm
SNAP2/2.0/...	GH-Q-N-0001	GH-Q-N-0061
SNAP2/2.1/...	GH-Q-N-0002	GH-Q-N-0062
SNAP2/2.2/...	GH-Q-N-0003	GH-Q-N-0063
SNAP2/2.3/...	GH-Q-N-0004	GH-Q-N-0064
SNAP2/2.4/...	GH-Q-N-0005	GH-Q-N-0065
SNAP2/2.5/...	GH-Q-N-0006	GH-Q-N-0066
SNAP2/2.6/...	GH-Q-N-0007	GH-Q-N-0067
SNAP2/2.7/...	GH-Q-N-0008	GH-Q-N-0068
SNAP2/2.8/...	GH-Q-N-0009	GH-Q-N-0069
SNAP2/2.9/...	GH-Q-N-0010	GH-Q-N-0070

Pion de blocage pos. 3		
	NL 10mm	NL 20mm
Référence	GH-Q-E-0236	GH-Q-E-0237

SNAP2 couteau géométrie GS 90° pos. 9						
Chanfrein-ø	Coupant en avant et en tirant		Coupant uniquement en arrière		Dimension	
	D	TiAlN	DLC	TiAlN	DLC	A
2.4	GH-Q-M-40031	GH-Q-M-40032	GH-Q-M-40631	GH-Q-M-40632	6.6	0.53
2.6	GH-Q-M-40051	GH-Q-M-40052	GH-Q-M-40651	GH-Q-M-40652	6.7	0.57
2.8	GH-Q-M-40071	GH-Q-M-40072	GH-Q-M-40671	GH-Q-M-40672	6.8	0.62
3.0	GH-Q-M-40091	GH-Q-M-40092	GH-Q-M-40691	GH-Q-M-40692	6.9	0.62
3.2	GH-Q-M-40111	GH-Q-M-40112	GH-Q-M-40711	GH-Q-M-40712	7.0	0.62
3.4	GH-Q-M-40131	GH-Q-M-40132	GH-Q-M-40731	GH-Q-M-40732	7.1	0.62

Outil d'ébavurage SNAP3 ø3.0mm - 3.9mm

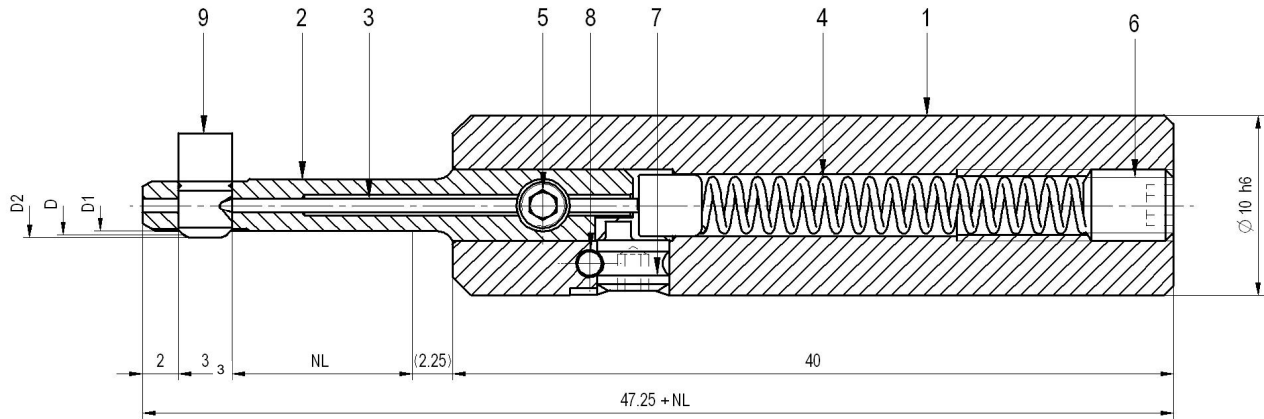


Tableau						
Perçage-ø	Max. Chanfrein-	Outil-ø	Max.-ø	Outils complet sans couteau		
d	D	D1	D2	NL 10mm	NL 20mm	NL 30mm
3.0	3.6	2.9	3.9	SNAP3/3.0/10	SNAP3/3.0/20	SNAP3/3.0/30
3.1	3.9	3.0	4.2	SNAP3/3.1/10	SNAP3/3.1/20	SNAP3/3.1/30
3.2	3.9	3.1	4.2	SNAP3/3.2/10	SNAP3/3.2/20	SNAP3/3.2/30
3.3	4.2	3.2	4.5	SNAP3/3.3/10	SNAP3/3.3/20	SNAP3/3.3/30
3.4	4.2	3.3	4.5	SNAP3/3.4/10	SNAP3/3.4/20	SNAP3/3.4/30
3.5	4.2	3.4	4.5	SNAP3/3.5/10	SNAP3/3.5/20	SNAP3/3.5/30
3.6	4.5	3.5	4.8	SNAP3/3.6/10	SNAP3/3.6/20	SNAP3/3.6/30
3.7	4.5	3.6	4.8	SNAP3/3.7/10	SNAP3/3.7/20	SNAP3/3.7/30
3.8	4.5	3.7	4.8	SNAP3/3.8/10	SNAP3/3.8/20	SNAP3/3.8/30
3.9	4.8	3.8	5.1	SNAP3/3.9/10	SNAP3/3.9/20	SNAP3/3.9/30

Pièces détachées		
Pos.	Description	Référence
1	Corps d'outil	GH-Q-G-5024
	Corps d'outil assemblé: avec excentrique GH-S-E-0031, goupille fendue GH-C-E-0811	GH-Q-G-5025
2	Porte-couteau	Voir page suivante
3	Pion de blocage	Voir page suivante
4	Ressort	GH-H-F-0047
5	Vis de blocage M3x3.3	GH-H-S-1075
6	Vis de réglage M4x5 DIN913	GH-H-S-0134
7	Excentrique	GH-S-E-0031
8	Goupille fendue	GH-C-E-0811
9	Couteau	Voir page suivante

Porte-couteau pos. 2			
Outil référence	Porte-couteau référence		
	NL 10	NL 20	NL 30
SNAP3/3.0/...	GH-Q-N-0021	GH-Q-N-0081	GH-Q-N-0141
SNAP3/3.1/...	GH-Q-N-0022	GH-Q-N-0082	GH-Q-N-0142
SNAP3/3.2/...	GH-Q-N-0023	GH-Q-N-0083	GH-Q-N-0143
SNAP3/3.3/...	GH-Q-N-0024	GH-Q-N-0084	GH-Q-N-0144
SNAP3/3.4/...	GH-Q-N-0025	GH-Q-N-0085	GH-Q-N-0145
SNAP3/3.5/...	GH-Q-N-0026	GH-Q-N-0086	GH-Q-N-0146
SNAP3/3.6/...	GH-Q-N-0027	GH-Q-N-0087	GH-Q-N-0147
SNAP3/3.7/...	GH-Q-N-0028	GH-Q-N-0088	GH-Q-N-0148
SNAP3/3.8/...	GH-Q-N-0029	GH-Q-N-0089	GH-Q-N-0149
SNAP3/3.9/...	GH-Q-N-0030	GH-Q-N-0090	GH-Q-N-0150

Pion de blocage pos. 3			
	NL 10mm	NL 20mm	NL 30mm
Référence	GH-Q-E-0236	GH-Q-E-0237	GH-Q-E-0238

SNAP3 couteau géométrie GS 90° pos. 9						
Chanfrein-ø	Coupant en avant et en tirant		Coupant uniquement en arrière		Dimension	
	D	TiAlN	DLC	TiAlN	DLC	A
3.3	GH-Q-M-40171	GH-Q-M-40172	GH-Q-M-40771	GH-Q-M-40772	7.1	0.55
3.6	GH-Q-M-40201	GH-Q-M-40202	GH-Q-M-40801	GH-Q-M-40802	7.2	0.70
3.9	GH-Q-M-40231	GH-Q-M-40232	GH-Q-M-40831	GH-Q-M-40832	7.4	0.85
4.2	GH-Q-M-40261	GH-Q-M-40262	GH-Q-M-40861	GH-Q-M-40862	7.5	0.9
4.5	GH-Q-M-40291	GH-Q-M-40292	GH-Q-M-40891	GH-Q-M-40892	7.7	0.9
4.8	GH-Q-M-40321	GH-Q-M-40322	GH-Q-M-40921	GH-Q-M-40922	7.8	0.9

Outil d'ébavurage SNAP4 ø4.0mm - 5.0mm

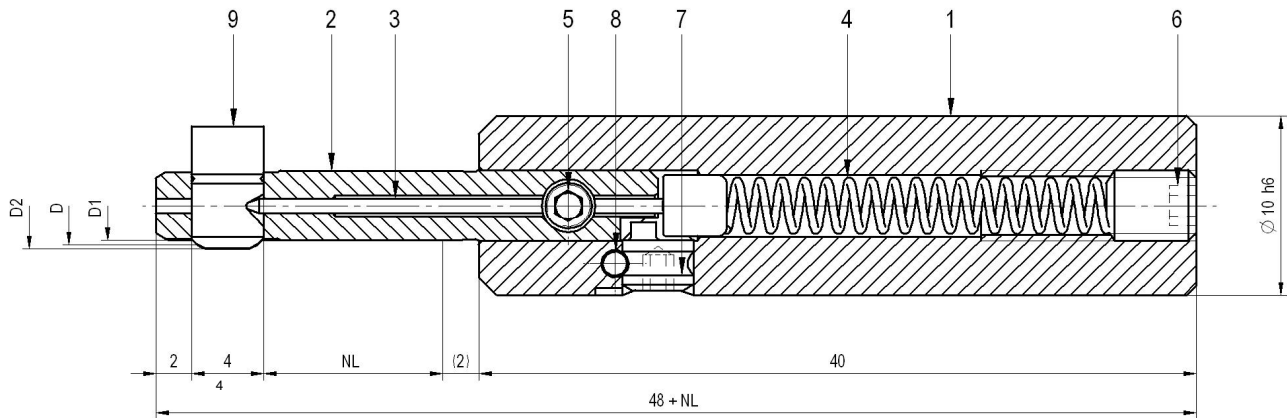


Tableau						
Perçage-ø	Max. Chanfrein	Outil-ø	Max.-ø	Outils complet sans couteau		
d	D	D1	D2	NL 10mm	NL 20mm	NL 30mm
4.0	5.2	3.9	5.6	SNAP4/4.0/10	SNAP4/4.0/20	SNAP4/4.0/30
4.1	5.6	4.0	6.0	SNAP4/4.1/10	SNAP4/4.1/20	SNAP4/4.1/30
4.2	5.6	4.1	6.0	SNAP4/4.2/10	SNAP4/4.2/20	SNAP4/4.2/30
4.3	5.6	4.2	6.0	SNAP4/4.3/10	SNAP4/4.3/20	SNAP4/4.3/30
4.4	5.6	4.3	6.0	SNAP4/4.4/10	SNAP4/4.4/20	SNAP4/4.4/30
4.5	6.0	4.4	6.4	SNAP4/4.5/10	SNAP4/4.5/20	SNAP4/4.5/30
4.6	6.0	4.5	6.4	SNAP4/4.6/10	SNAP4/4.6/20	SNAP4/4.6/30
4.7	6.0	4.6	6.4	SNAP4/4.7/10	SNAP4/4.7/20	SNAP4/4.7/30
4.8	6.0	4.7	6.4	SNAP4/4.8/10	SNAP4/4.8/20	SNAP4/4.8/30
4.9	6.4	4.8	6.8	SNAP4/4.9/10	SNAP4/4.9/20	SNAP4/4.9/30
5.0	6.4	4.9	6.8	SNAP4/5.0/10	SNAP4/5.0/20	SNAP4/5.0/30


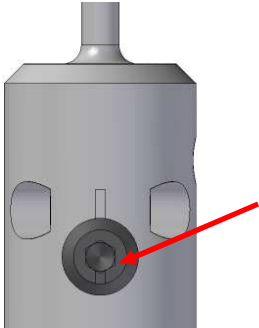
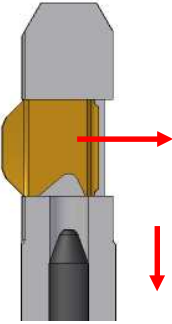
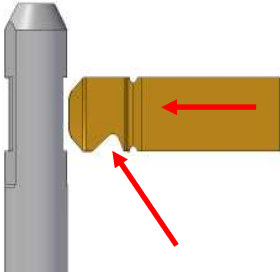
Pièces détachées		
Pos.	Description	Référence
1	Corps d'outil	GH-Q-G-5024
	Corps d'outil assemblé: avec excentrique GH-S-E-0031, goupille fendue GH-C-E-0811	GH-Q-G-5025
2	Porte-couteau	Voir page suivante
3	Pion de blocage	Voir page suivante
4	Ressort	GH-H-F-0025
5	Vis de blocage M3x3.3	GH-H-S-1075
6	Vis de réglage M4x5 DIN913	GH-H-S-0134
7	Excentrique	GH-S-E-0031
8	Goupille fendue	GH-C-E-0811
9	Couteau	Voir page suivante

Porte-couteau pos. 2			
Outil référence	Porte-couteau référence		
	NL 10	NL 20	NL 30
SNAP4/4.0/...	GH-Q-N-0041	GH-Q-N-0101	GH-Q-N-0161
SNAP4/4.1/...	GH-Q-N-0042	GH-Q-N-0102	GH-Q-N-0162
SNAP4/4.2/...	GH-Q-N-0043	GH-Q-N-0103	GH-Q-N-0163
SNAP4/4.3/...	GH-Q-N-0044	GH-Q-N-0104	GH-Q-N-0164
SNAP4/4.4/...	GH-Q-N-0045	GH-Q-N-0105	GH-Q-N-0165
SNAP4/4.5/...	GH-Q-N-0046	GH-Q-N-0106	GH-Q-N-0166
SNAP4/4.6/...	GH-Q-N-0047	GH-Q-N-0107	GH-Q-N-0167
SNAP4/4.7/...	GH-Q-N-0048	GH-Q-N-0108	GH-Q-N-0168
SNAP4/4.8/...	GH-Q-N-0049	GH-Q-N-0109	GH-Q-N-0169
SNAP4/4.9/...	GH-Q-N-0050	GH-Q-N-0110	GH-Q-N-0170
SNAP4/5.0/...	GH-Q-N-0051	GH-Q-N-0111	GH-Q-N-0171

Pion de blocage pos. 3			
	NL 10mm	NL 20mm	NL 30mm
Référence	GH-Q-E-0236	GH-Q-E-0237	GH-Q-E-0238

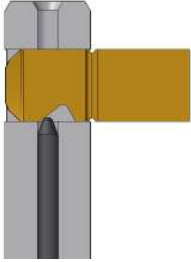

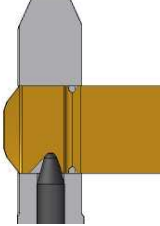
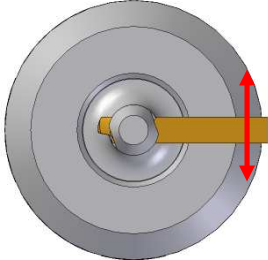

SNAP4 couteau géométrie GS 90° pos. 9						
Chanfrein-ø	Coupant en avant et en tirant		Coupant uniquement en arrière		Dimension	
	D	TiAlN	DLC	TiAlN	DLC	A
4.4	GH-Q-M-40381	GH-Q-M-40382	GH-Q-M-40981	GH-Q-M-40982	7.7	0.65
4.8	GH-Q-M-40421	GH-Q-M-40422	GH-Q-M-41021	GH-Q-M-41022	7.9	0.85
5.2	GH-Q-M-40461	GH-Q-M-40462	GH-Q-M-41061	GH-Q-M-41062	8.1	1.05
5.6	GH-Q-M-40501	GH-Q-M-40502	GH-Q-M-41101	GH-Q-M-41102	8.3	1.20
6.0	GH-Q-M-40541	GH-Q-M-40542	GH-Q-M-41141	GH-Q-M-41142	8.5	1.20
6.4	GH-Q-M-40581	GH-Q-M-40582	GH-Q-M-41181	GH-Q-M-41182	8.7	1.20

Changement du couteau SNAP2/3/4

	<p>Départ de montage:</p> <p>Outil SNAP2/3/4 avec couteau monté.</p>
	<p>Tourner excentrique de 180° jusqu'à ce que l'entaille montre en direction de la queue.</p>
	<p>Par la rotation d'excentrique le pion de blocage se baisse et le couteau est libre et se laisse sortir dans la direction indiqué. Il faut utilisé un outil à main mou pour cette action.</p>
	<p>En montant un nouveau couteau (couteau avec aide de montage et cassure) il faut inserer le couteau côté coupant dabord dans la fenêtre. Le couteau peut être monté par droite et par gauche dans le porte-couteau.</p> <p>Notez que le découpe spéciale doit être vers le queue.</p>

HEULE

WERKZEUG AG

	<p>Inserez le couteau avec aide de montage jusqu' à ce que le découpe spéciale est sur l'alésage du pion de blocage ou la cassure a fleuve avec (comme aide visuelle) avec le diamètre du corps d'outil.</p>
	<p>Retournez l'excentrique de 180° jusqu'à ce que vous avez les 2 entailles sont sur une ligne.</p>
	<p>Par la rotation d'excentrique direction couteau le pion de blocage s'engage dans le découpe spéciale du couteau.</p>
	<p>Il faut casser à la main l'aide de montage à la cassure. Il faut positionner le couteau a la main a ce que la cassure est a fleuve avec le corps d'outil.</p> <p>Vérifiez bien que le couteau est bien en position de travail (sous action de pion de blocage) et se remets en position déployée.</p>
	<p>Montage terminé:</p> <p>Outil SNAP2/3/4 est de nouveau prêts pour l'usinage.</p>

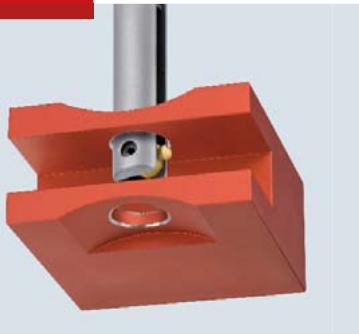


Une seule opération.

Systèmes HEULE, une technologie éprouvée pour l'usinage des bord d'alésages en une seule opération.

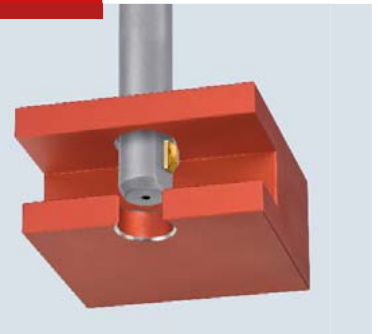
Ebavurer

- COFA
- SNAP



Chanfreiner

- SNAP
- GH-S
- DEFA



Lamer

- SOLO
- GH-Z/E
- GH-K



Perçer

- VEX-P
- VEX-S



HEULE+
PRECISION TOOLS

HEULE WERKZEUG AG
Wegenstrasse 11/Postfach
9436 Balgach
Switzerland

Telefon +41 71 7263838
Telefax +41 71 7263839
info@heule.com
www.heule.com

HEULE TOOL CORPORATION
4722 A Interstate Drive
Cincinnati, Ohio 45246
USA

Phone +1 513 8609900
Fax +1 513 8609992
info@heuletool.com
www.heuletool.com

HEULE TOOL CHINA
Room 1711, Gelunbu Plaza
No. 291 Guangyi Road
214000 Wuxi, Jiangsu
China

Phone +86 510 88882266
Fax +86 510 82797040
china@heule.com
www.heule.com